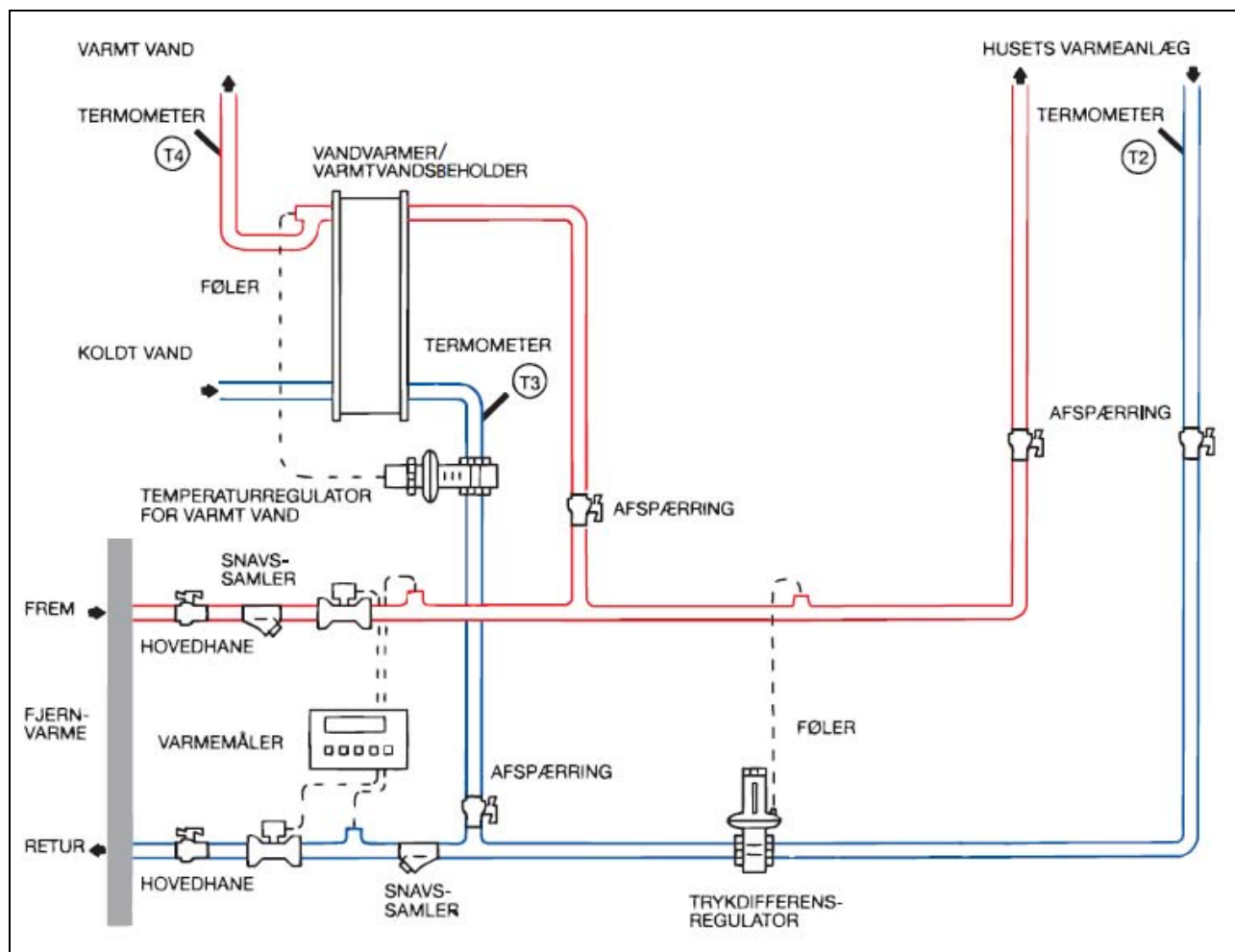


Sådan indstilles varmeinstallationen



Direkte anlæg

Termostatventiler på radiatorer og gulvvarme stilles så lavt, at returløbet føles koldt, og temperaturen på termometer (T2) ikke er over 30-35 grader C.

Temperaturregulatoren for det varme vand kan ændres op eller ned, såfremt temperaturen på det varme vand ikke findes passende.

Temperaturen på termometer (T4) bør ved forbrug af varmt vand være 45-50 grader C, temperaturen på termometer (T3) bør være omkring 30 grader, men gerne lavere.

Trykdifferensregulatoren er indstillet til at sikre et passende drivtryk i varmeinstallationen. Ved ekstrem kulde kan det blive nødvendigt at skrue lidt op for et større drivtryk.

Varmemåleren er en energimåler, som måler den forbrugte energimængde i ejendommens varmeinstallation i kWh.

Ved et tryk på knappen på energimåleren vises der i displayet forskellige aktuelle data, f.eks. kubikmeter (m^3), driftstimer, temperatur frem, temperatur retur, temperaturforskelle mellem frem og retur og gennemstrømning af kubikmeter (m^3/h). Displayet vender automatisk, efter nogle sekunder, tilbage til visning af energimængden.

Ved fejl i energimåleren vises i displayet en fejlkode, varmekædet skal da straks underrettes herom.

En mere detaljeret betjeningsvejledning til måleren kan rekvireres hos Faaborg Fjernvarme A/S.